

GRIFERÍA ACERO INOX 304 BAJA INKORPORAR®

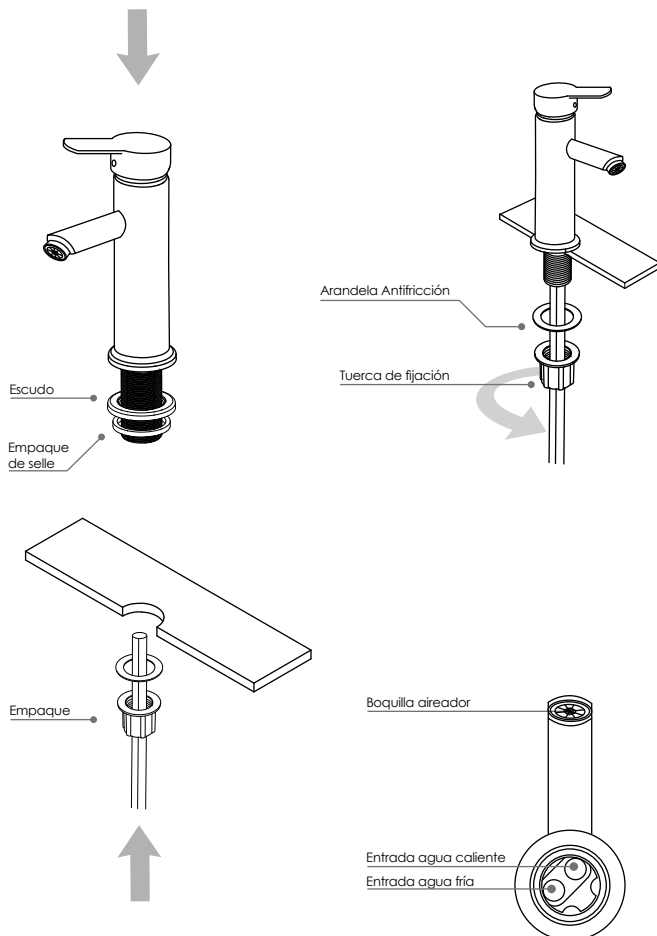
ACABADOS ARQUITECTÓNICOS

FICHA TÉCNICA

Código	INK-010100607
Diseño tipo	Monocontrol - mesón
Color - Acabado	Acero Cromado
Material	Acero Inoxidable
Marca	Respaldo Inkorporar®
Tipo de cierre	Cartucho cerámico Ø 35mm
Tipo de instalación	Enroscado
Incluye	Mangueras flexibles y accesorios de fijación.

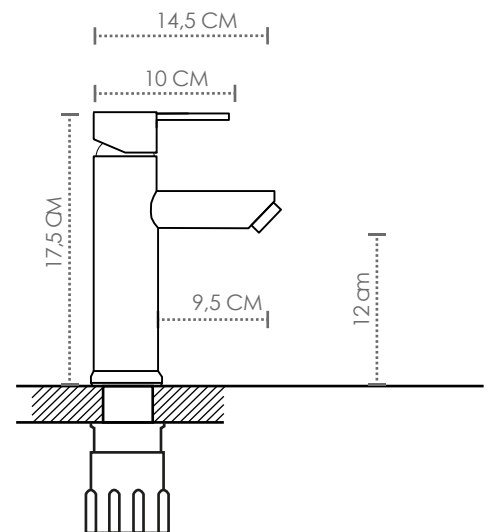


PLANOS TÉCNICOS



NOTA:

El ajuste entre las partes debe de ser manual únicamente, no utilice herramientas.



NOTA:

Las dimensiones de sugerencia de instalación son nominales y están sujetas a cambios sin previo aviso.

RECOMENDACIONES - GARANTÍA

- Realizar limpieza únicamente con agua y jabón.
- No usar ácidos ni abrasivos en favor de limpieza.
- Garantía grifería de 5 años contra defectos de fábrica.
- Consulte nuestro portafolio completo en nuestra página web.